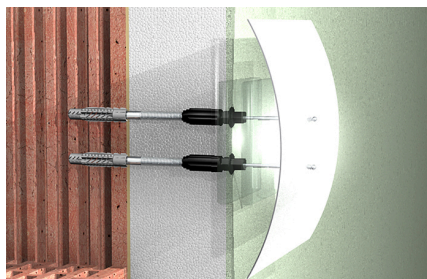


Die thermisch getrennte Abstandsmontage in Wärmedämmverbundsystemen (WDVS)



BAUSTOFFE

- Beton
- Hochlochziegel
- Hohlblock aus Leichtbeton
- Kalksand-Lochstein
- Kalksand-Vollstein
- Mauerziegel
- Porenbeton

VORTEILE

- Die Abstandsmontage erlaubt ein Justieren des Anbauteils zur exakten Positionierung, wobei Druckstellen oder Beschädigungen des WDVS vermieden werden. Die Kombination des Thermax 8 und 10 mit dem Universaldübel UX verankert sicher im Untergrund.
- Der Kunststoffkonus unterbricht die Wärmebrücke zwischen dem Anbauteil und der inneren Befestigung und bietet eine energetisch optimierte Befestigung.
- Der glasfaserverstärkte Kunststoffkonus fräst sich formschlüssig in das WDVS und ermöglicht eine einfache und schnelle Montage ohne Sonderwerkzeuge.
- Ohne den UX-Dübel ist nach einem Vorbohren auch die direkte Montage in Holzunterkonstruktionen möglich.

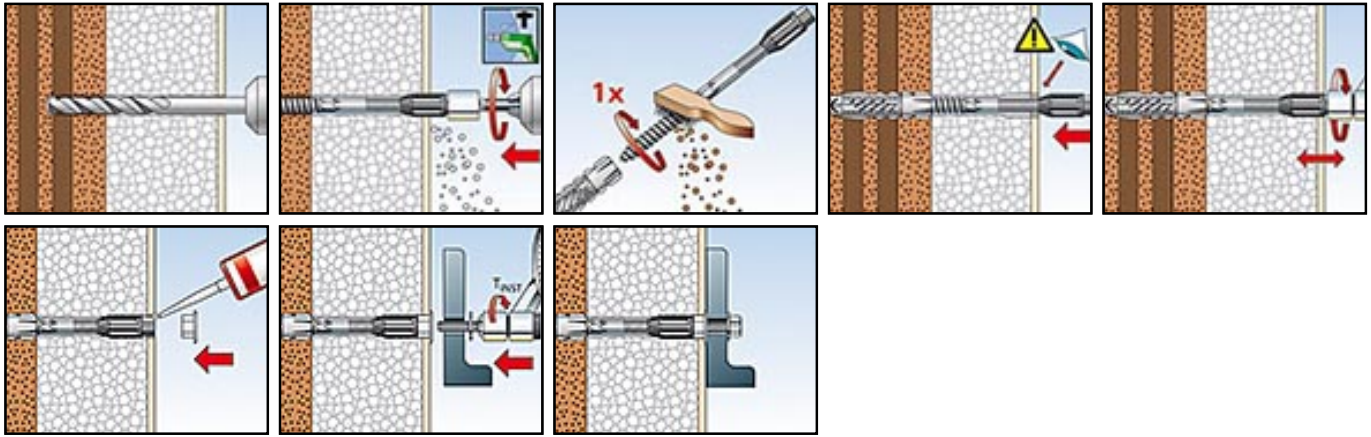
ANWENDUNGEN

Zur thermisch getrennten Befestigung von:

- Schildern
- Leuchten
- Briefkästen
- Bewegungsmelder
- Regenfallrohren
- Blitzableitern
- Jalousieführungsschienen

FUNKTIONSWEISE

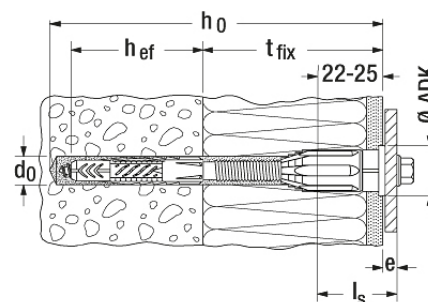
- Die Systeme Thermax 8 und 10 sind geeignet für die Vorsteckmontage.
- Der selbstschneidende, glasfaserverstärkte Konus fräst sich bei der Montage direkt durch den Putz in den Dämmstoff.
- Der Anti-Kälte-Konus unterbricht die Wärmebrücke zuverlässig.
- Die Montage erfolgt ganz ohne Sonderwerkzeuge.
- Das umfangreiche Sortiment bietet Anschlussmöglichkeiten mittels metrischen Schrauben (M6/8/10), Blechschrauben (6,3 mm), Spanplattenschrauben (6,0 mm) oder Spanplattenschrauben 4,5-5,5 mm bei Verwendung eines SX 5 Dübels.



TECHNISCHE DATEN



Abstandsmontagesystem Thermax 8 / 10



Typ	Art.-Nr.	Bohrerennendurchmesser d_0 [mm]	Bohrlochtiefe h_0 [mm]	Nutzlänge t_{fix} [mm]	Verankerungstiefe h_{ef} [mm]
Thermax 8/60 M6	045685	10	120	45 - 60	60
Thermax 8/80 M6	045686	10	140	60 - 80	60
Thermax 8/100 M6	045687	10	160	80 - 100	60
Thermax 8/120 M6	045688	10	180	100 - 120	60
Thermax 8/140 M6	045689	10	200	120 - 140	60
Thermax 8/160 M6	045690	10	220	140 - 160	60
Thermax 8/180 M6	045691	10	240	160 - 180	60
Thermax 10/100 M6	045692	12	160	80 - 100	70
Thermax 10/120 M6	045693	12	180	100 - 120	70
Thermax 10/140 M6	045694	12	200	120 - 140	70
Thermax 10/160 M6	045695	12	220	140 - 160	70
Thermax 10/180 M6	045696	12	240	160 - 180	70
Thermax 10/200 M6	512605	12	260	180 - 200	70
Thermax 10/220 M6	514250	12	280	200 - 220	70
Thermax 10/240 M6	514251	12	300	220 - 240	70
Thermax 10/100 M8	045697	12	160	80 - 100	70
Thermax 10/120 M8	045698	12	180	100 - 120	70
Thermax 10/140 M8	045699	12	200	120 - 140	70
Thermax 10/160 M8	045700	12	220	140 - 160	70
Thermax 10/180 M8	514252	12	240	160 - 180	70
Thermax 10/200 M8	514253	12	260	180 - 200	70
Thermax 10/220 M8	514254	12	280	200 - 220	70
Thermax 10/240 M8	514255	12	300	220 - 240	70
Thermax 10/100 M10	045702	12	160	80 - 100	70
Thermax 10/120 M10	045703	12	180	100 - 120	70
Thermax 10/140 M10	045704	12	200	120 - 140	70
Thermax 10/160 M10	045705	12	220	140 - 160	70
Thermax 10/180 M10	514256	12	240	160 - 180	70
Thermax 10/200 M10	514257	12	260	180 - 200	70
Thermax 10/220 M10	514258	12	280	200 - 220	70
Thermax 10/240 M10	514259	12	300	220 - 240	70

LASTEN

Abstandsmontagesystem Thermax 8 und 10

Höchste empfohlene Zuglasten¹⁾ eines Einzeldübels.

Typ			UX10/Thermax 8	UX12/Thermax 10
Empfohlene Zuglast im jeweiligen Baustoff $N_{\text{empf}}^{2)}$				
Beton ^{3) 4)}	≥ C20/25	[kN]	1,00	1,00
Vollziegel ^{3) 4)}	≥ Mz 12	[kN]	0,50	0,70
Kalksandlochstein ^{3) 4)}	≥ KSL 12	[kN]	0,60	0,80
Hochlochziegel ⁴⁾	≥ Hlz 12	[kN]	0,20	0,30
Porenbeton ^{3) 4)}	≥ P 4	[kN]	0,40	0,60

¹⁾ Beinhaltet den Sicherheitsfaktor 7.

²⁾ Der UX-Dübel muss mit voller Verankerungstiefe im tragenden Untergrund eingebaut sein. Das Bohrverfahren ist dem Baustoff anzupassen. Wegen der möglichen unterschiedlichen Fugenqualität gelten die Werte nur für die Montage im Stein.

³⁾ Die angegebenen empfohlenen Zuglasten gelten für Anschlüsse mit metrischen Schrauben. Bei Verwendung einer 6,0 mm Spanplattenschraube sind diese auf 0,35 kN beschränkt.

⁴⁾ Die angegebenen empfohlenen Zuglasten gelten für Anschlüsse mit metrischen Schrauben. Bei Verwendung des SX5 mit Spanplattenschraube 4,5 - 5,5 sind diese auf 0,1 kN beschränkt.

LASTEN

Abstandsmontagesystem Thermax 8 und 10

Höchste empfohlene Querlasten¹⁾ eines Einzeldübels.

Typ			UX10/Thermax 8	UX12/Thermax 10
Empfohlene Querlast $V_{\text{empf}}^{1)}$				
Wärmedämmverbundsystem ²⁾	≤ 180 mm	[kN]	0,15	0,20

¹⁾ Erforderlicher Sicherheitsfaktor ist berücksichtigt.

²⁾ Werte gelten für ein WDVS aus PS- bzw. PU Hartschaumplatten.