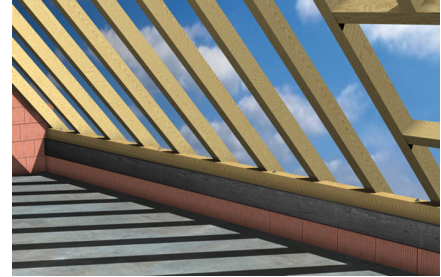
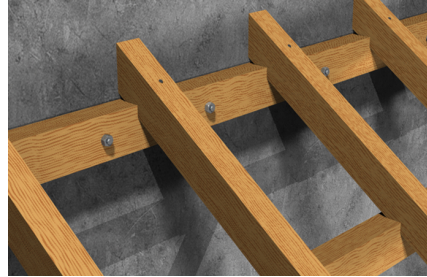


Die wirtschaftliche Befestigung für den flexiblen Einsatz in ungerissenem Beton mit großer Unterlegscheibe



AUSFÜHRUNGEN

- galvanisch verzinkter Stahl

BAUSTOFFE

- Zugelassen für:**
- Beton C20/25 bis C50/60, ungerissen
- Auch geeignet für:**
- Beton C12/15
 - Naturstein mit dichtem Gefüge

ZULASSUNGEN



VORTEILE

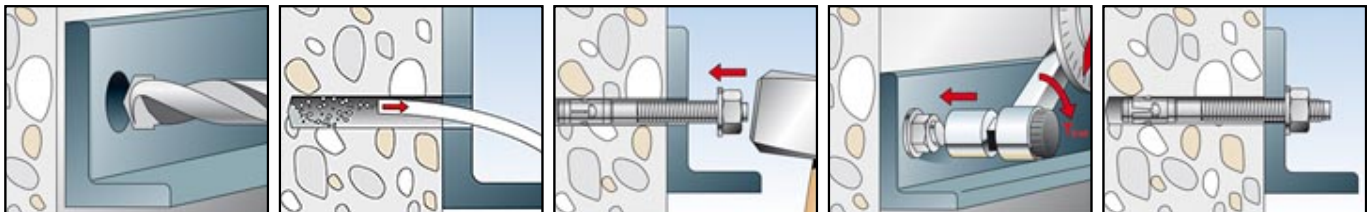
- Die größere Unterlegscheibe beim FBNII GS sorgt für eine größere Auflagefläche und ermöglicht so die Befestigung von Holzkonstruktionen.
- Die vormontierte Unterlegscheibe sorgt für einen schnellen Montagefortschritt.
- Darüber hinaus bietet der Bolzenanker FBN II GS alle Vorteile des FBN II.

ANWENDUNGEN

- Holzkonstruktionen

FUNKTIONSWEISE / MONTAGE

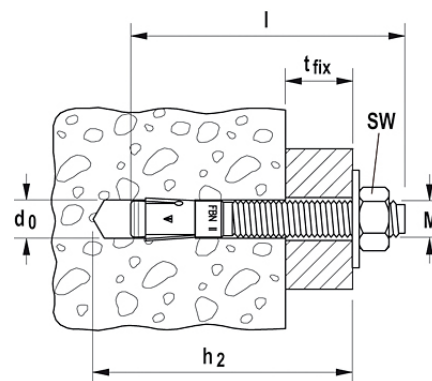
- Der FBN II ist geeignet für die Vor- und Durchsteckmontage; bedingt auch für die Abstandsmontage.
- Vor der Montage die Sechskant-Mutter in die optimale Position bringen.
- Beim Aufbringen des Drehmoments wird der Konusbolzen in den Spreizclip gezogen und verspannt diesen gegen die Bohrlochwand.
- Die Kopfprägung ermöglicht eine einfache Kontrolle der Verankerung.
- Bei Serienmontage empfehlen wir die Verwendung des Bolzenanker-Setwerkzeugs FABS.



TECHNISCHE DATEN



Bolzenanker FBN II GS



galvanisch verzinkt

Typ	Art.-Nr.	ETA-Zulassung	Bohrerinnendurchmesser d_0 [mm]	Dübellänge l [mm]	max. Nutzlänge hef_stand/hef_red t_{fix} [mm]
FBN II 12/80 GS	045578	■	12	176	80/95
FBN II 12/100 GS	045579	■	12	196	100/115
FBN II 12/120 GS	045580	■	12	216	120/135
FBN II 12/140 GS	045581	■	12	236	140/155
FBN II 12/160 GS	045583	■	12	256	160/175
FBN II 12/180 GS	045584	■	12	276	180/195
FBN II 12/200 GS	045585	■	12	296	200/215
FBN II 12/250 GS	045586	■	12	346	250/265
FBN II 16/100 GS	045588	■	16	220	100/115
FBN II 16/140 GS	045590	■	16	260	140/155
FBN II 16/160 GS	045591	■	16	280	160/175
FBN II 16/200 GS	045593	■	16	320	200/215
FBN II 16/250 GS	052192	■	16	370	250/265
FBN II 16/300 GS	052204	■	16	420	300/315

LASTEN

Bolzenanker FBN II galv. verzinkt / nicht rostender Stahl A4

Zulässige Lasten ¹⁾ eines EinzeldüBELs in ungerissenem Normalbeton (Betondruckzone) der Festigkeit C20/25 ³⁾ (~ B25)										minimale Abstände bei gleichzeitiger Reduzierung der Last	
Typ	effektive Verankerungstiefe h_{ef} [mm]	minimale Bauteildicke h_{min} [mm]	Werkstoff	Montagedrehmoment T_{inst} [Nm]	zulässige Zuglast $N_{zul}^{2)}$ [kN]	zulässige Querlast $V_{zul}^{2)}$ [kN]	erforderlicher Randabstand (bei einem Rand) für max.		erforderlicher Achsabstand für max. Last $s_{cr}^{5)}$ [mm]	min. Achsabstand s_{min} [mm]	min. Randabstand c_{min} [mm]
							Zuglast c [mm]	Querlast c [mm]			
FBN II 6 ⁴⁾	$h_{ef, sta} = 30$	100	gvz	4	2,9	3,4	100	60	90	40	40
			A4	4	2,9	3,0		55		40	40
FBN II 8 ⁴⁾	$h_{ef, red} = 30$	100	gvz	15	2,9	7,1	65	115	90	40	40
			A4	10	2,9	7,1				50	45
	$h_{ef, sta} = 40$	100	gvz	15	6,1	7,6	95	120	120	40	40
			A4	10	6,1	7,3		115		40	45
FBN II 10	$h_{ef, red} = 40$	100	gvz	30	6,1	12,0	100	190	120	50	80
			A4	20	6,1	11,6		185		50	80
	$h_{ef, sta} = 50$	100	gvz	30	8,5	12,0	100	185	150	50	50
			A4	20	8,5	11,6		180		70	55
FBN II 12	$h_{ef, red} = 50$	100	gvz	50	8,5	17,9	145	285	150	70	100
			A4	35	8,5	15,7		245		70	100
	$h_{ef, sta} = 65$	120	gvz	50	12,6	17,9	145	250	195	70	70
			A4	35	12,6	15,7		215		70	70
FBN II 16	$h_{ef, red} = 65$	120	gvz	100	12,6	29,0	175	410	195	90	120
			A4	80	12,6	29,0				90	120
	$h_{ef, sta} = 80$	160	gvz	100	17,2	31,5	175	375	240	90	90
			A4	80	17,2	29,1		340		120	80
FBN II 20	$h_{ef, red} = 80$	160	gvz	200	17,2	38,3	185	455	240	120	120
			A4	150	17,2	39,6		470		140	120
	$h_{ef, sta} = 105$	200	gvz	200	25,9	38,3	185	385	315	120	120
			A4	150	25,9	49,1		510		120	120

Für die Bemessung ist der gesamte Zulassungsbescheid ETA - 07/0211 zu beachten.

¹⁾ Es sind die in der Zulassung geregelten Teilsicherheitsbeiwerte der Widerstände sowie ein Teilsicherheitsbeiwert der Einwirkung $\gamma_F = 1,4$ berücksichtigt.

²⁾ Bei Kombinationen von Zug- und Querlasten oder bei Querlasten mit Hebelarm (Biegung) sowie bei reduzierten Rand- und Achsabständen (Dübelgruppen), ist eine detaillierte Dübelbemessung, z. B. mit unserem Bemessungsprogramm Compufix, erforderlich.

³⁾ Bei höheren Betonfestigkeiten sind bis zu 55 % höhere zulässige Lasten möglich. Siehe Zulassung. Der Beton wird als normal bewehrt vorausgesetzt.

⁴⁾ Bei den Verankerungstiefen unter 40 mm ist die Verwendung auf statisch unbestimmte Bauteile beschränkt.

⁵⁾ ohne gleichzeitig wirkenden Einfluss von Betonrändern