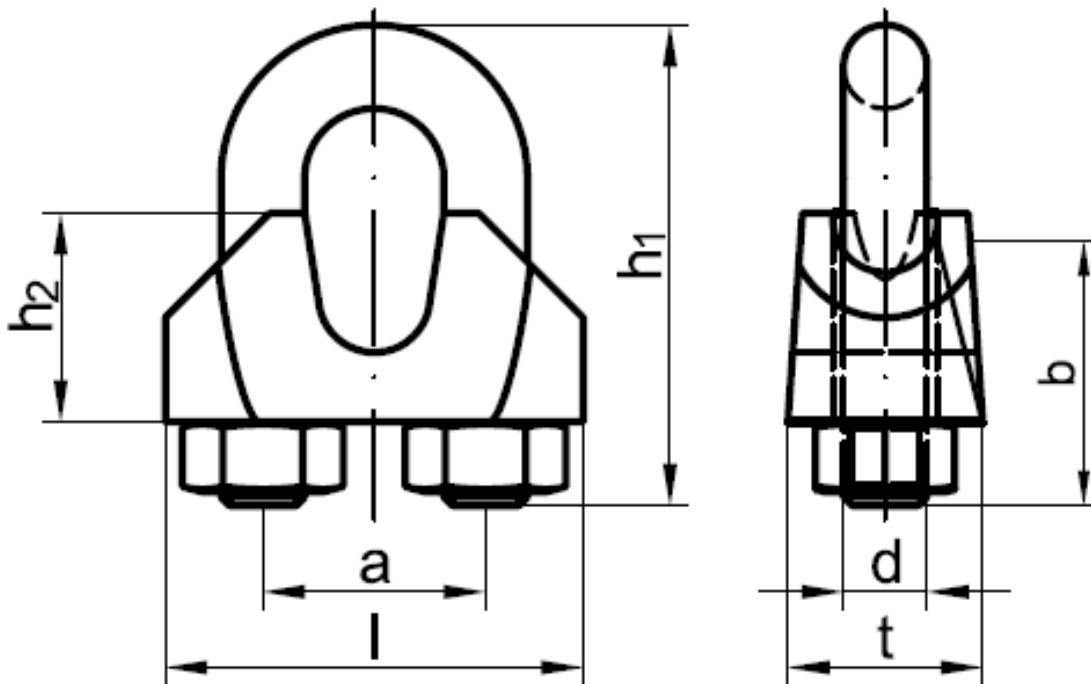




~DIN 741

Drahtseilklemmen mit U-förmigen Klemmbügel
mit 2 Sechskantmuttern



Maße	1/8"	3/16"	1/4"	5/16"	7/16"	1/2"	5/8"
für Seil Ø	3	5	6,5	8	11	13	16
d ₁ Bügel*	M 4	M 5	M 5	M 6	M 8	M 10	M 12
h ₁ Bügel	20	24	28	34	44	55	63
b Bügel	12	13	15	19	22	30	33
a	9	11	13	16	20	24	29
h ₂ Klemmbacke	10	10	11	15	18	21	26
l Klemmbacke	21	23	26	30	36	42	50
t Klemmbacke	10	11	12	14	19	23	26

