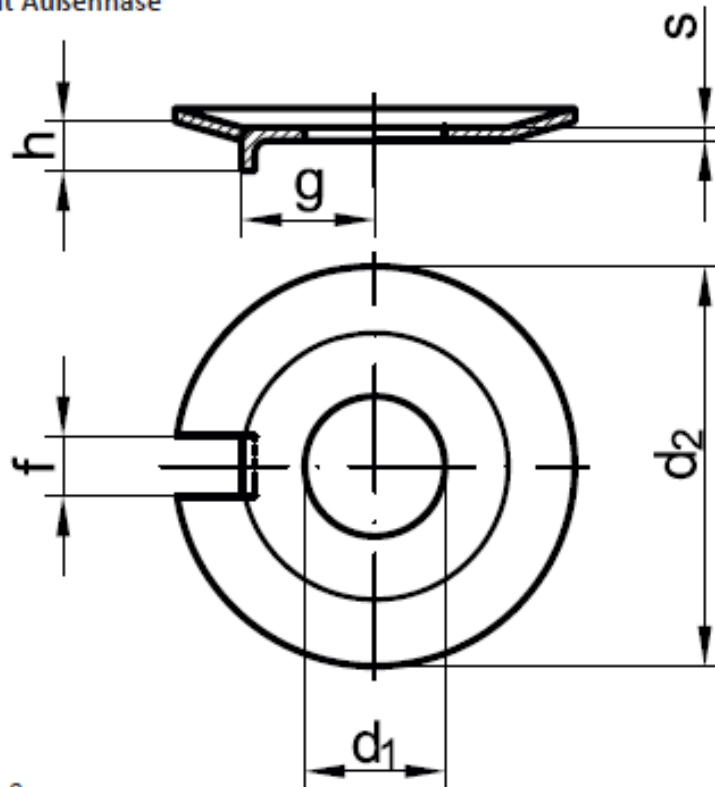


DIN 432

Scheiben mit Außennase



d_1 = Nennmaß

Maße	4,3	5,3	6,4	8,4	10,5	13	15	17
d_2	14	17	19	22	26	30	33	36
f	2,5	3,5	3,5	3,5	4,5	4,5	4,5	5,5
g	5,5	7	7,5	8,5	10	12	13	15
$h \approx$	2	2,5	3	4	4	4,5	4,5	4,5
s	0,4	0,75	0,75	1	1	1,2	1,2	1,2

Maße	19	21	23	25	28	31	34	37
d_2	40	42	50	50	58	63	68	75
f	6,5	6,5	7,5	7,5	8,5	8,5	9,5	11
g	18	18	20	21	23	25	28	31
$h \approx$	4,5	4,5	6,5	6,5	9,5	9,5	9,5	9,5
s	1,2	1,6	1,6	1,6	1,6	1,6	1,6	2

Maße	40	43	46	50	54	58	66
d_2	82	88	95	100	105	112	125
f	11	11	13	13	13	16	18
g	33	36	38	40	42	45	52
$h \approx$	11	11	12	13	13	14	13,5
s	2	2	2	2	2	2,5	2,5

