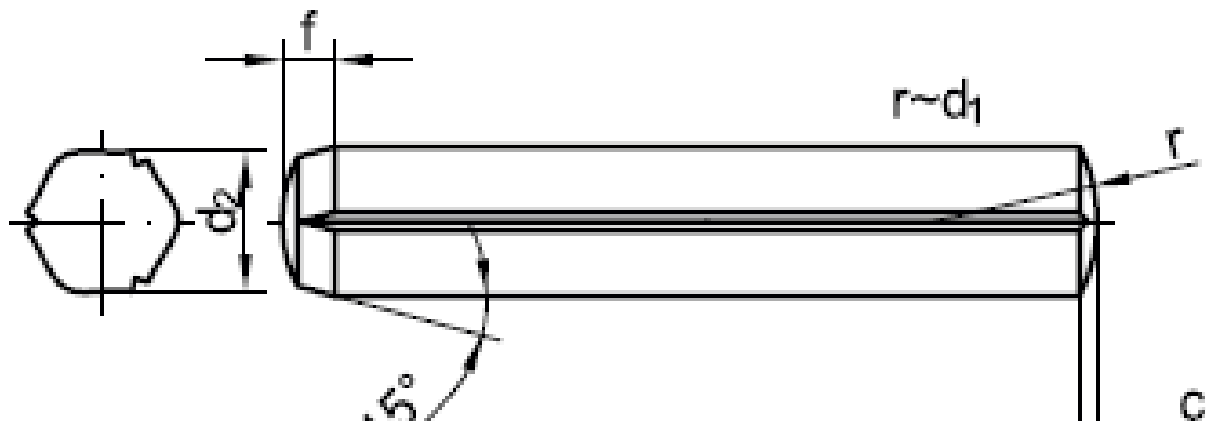




ISO 8740

ersetzt DIN 1473

Zylinderkerbstifte mit Fase



¹ \varnothing ist abhängig von der Länge

² zweischnittige Mindestkraft in kN

Maße	1,5	2	2,5	3	4
d_1 ¹	1,60 - 1,63	2,10 - 2,15	2,60 - 2,70	3,20 - 3,30	4,15 - 4,30
c	0,2	0,25	0,3	0,4	0,5
Abscherkraft ISO	1,6	2,84	4,4	6,4	11,3
Abscherkraft ² DIN	1,6	2,85	4,25	6,15	10,6

Maße	5	6	8	10	12
d_1 ¹	5,15 - 5,30	6,15 - 6,35	8,20 - 8,40	10,20 - 10,45	12,25 - 12,50
c	0,63	0,85	1	1,2	1,6
Abscherkraft ISO	17,6	25,4	45,2	70,4	101,8
Abscherkraft ² DIN	16,5	22,8	40,5	63,2	91

